



Filters



BULLETIN

All About How You Drive.

napafilters.com

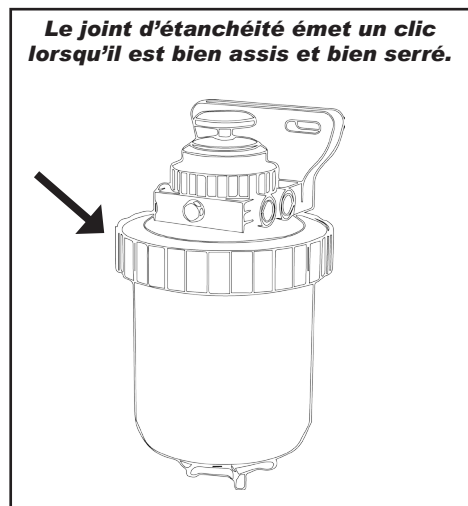
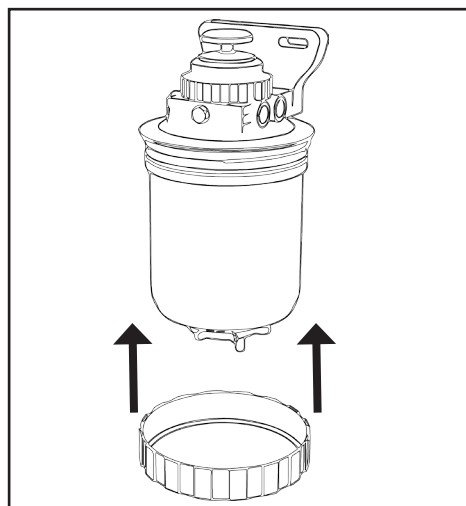
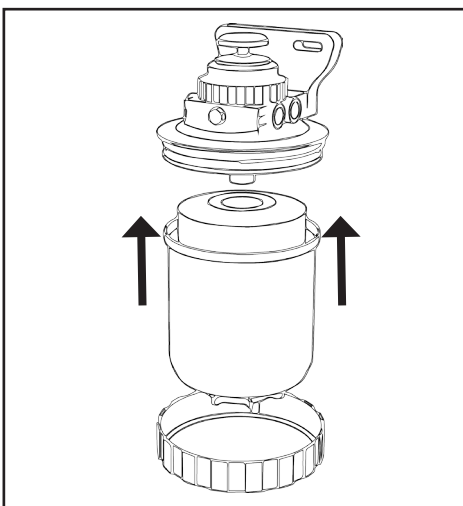
INFO-PRODUITS

Les Filtres NAPA proposent maintenant des cartouches de recharge autoserrantes pour les circuits d'alimentation FM100 Fuel ManagerMD StanadyneMD.

Le nouveau modèle à double joint permet d'augmenter l'étanchéité du joint pour éviter les fuites. Ce nouveau joint, ainsi que le dispositif autoserrant, facilitent l'installation et éliminent les problèmes pendant longtemps. Toutes les références de catalogue restent semblables et l'excellent rendement du filtre continue de garantir la protection des circuits d'alimentation.

Numéros de catalogue concernés : 3531, 3532, 3547, 3548, 3668, 3533, 3738

Rechange de Filtre



Nous vous rappelons que nous avons toujours recommandé et continuons de recommander que le choix d'un filtre de recharge doit se faire en n'utilisant que les données de catalogue les plus récentes disponibles. Dans les catalogues actuels, la version électronique (via Internet, par électronique interactive) fournit les données les plus récentes pour toutes les utilisations.