



napafilters.com

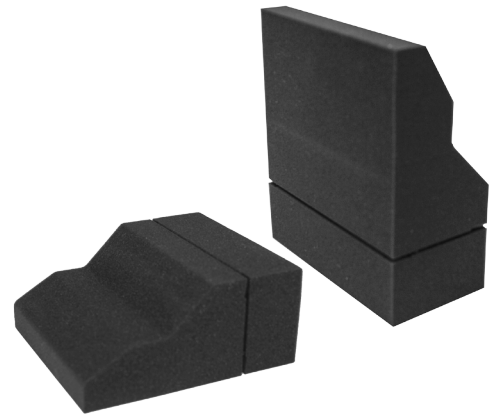
BULLETIN INFO-PRODUITS

Filtre en mousse secondaire maintenant disponible pour Ford® Super Duty

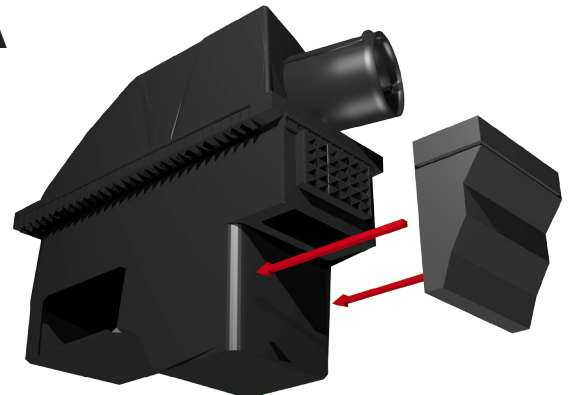
(modèles 2011 à 2015 - moteur diésel turbo de 6,7 litres)

Une perte de puissance due à une restriction du débit d'air peut se produire lorsque de la neige ou de la glace s'accumule dans le filtre à air. Le filtre à air à faible restriction 500139 NAPA est recommandé pour résoudre ce problème. Ce dernier se produit souvent sur les véhicules travaillant dans des conditions extrêmes de neige, tels que sur les chasse-neige. Le filtre secondaire permet l'admission d'air jusqu'à ce que la chambre de balayage puisse être dégagée de tout amas de neige et de glace.

Le filtre secondaire 500139 n'est pas conçu comme, ni ne peut servir à remplacer, le filtre à air primaire 9902 NAPA pour le moteur diésel turbo de 6,7 litres. Il faut remplacer le filtre primaire selon les recommandations du constructeur du véhicule.



A



B

