



Filters

All About How You Drive.

napafilters.com

BOLETÍN DE NUEVOS PRODUCTOS

Filtro Urea NAPA W74B191

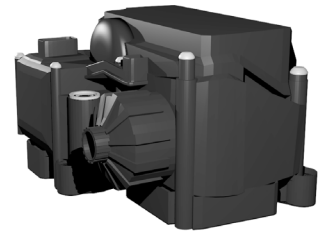
Para cumplir con las normas de emisiones EPA, muchos fabricantes de camiones de carga mediana y pesada han optado por utilizar tecnología de reducción catalítica selectiva (RCS). Este proceso utiliza un sistema de dosificación para inyectar Urea en el sistema de escape, en donde hace reacción con el catalizador RCS para reducir los niveles de óxidos mono-nitrógenos generados durante la combustión.



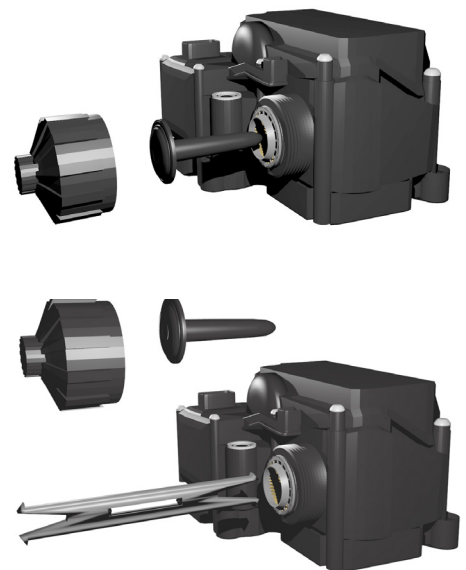
El filtro NAPA W74B191 es apropiado para uso en y fuera de carretera y abarca una amplia gama de camiones y demás aplicaciones comerciales. Viene en presentación de kit, el cual incluye un elemento de filtro, una herramienta para retirar el elemento de filtro y un elemento equilibrador, esto reemplaza el filtro urea del modelo de suministro de muchos sistemas de dosificación RCS.

Para un listado completo de aplicaciones, visite NAPAFilters.com

Modelo de Suministro



Elemento Equilibrador



Herramienta para Retirar el Filtro

