



Filters

All About How You Drive.

napafilters.com



BOLETÍN DE NUEVOS PRODUCTOS

ELEMENTOS DE REPUESTO PARA LOS BUQUES DE LA SERIE RVFS

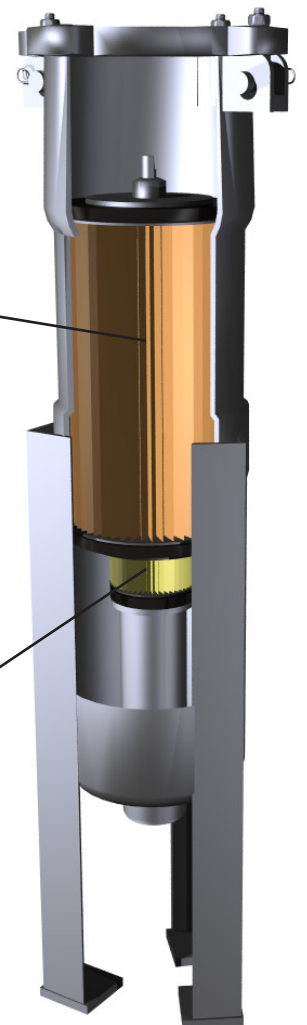
Los Filtros NAPA ahora ofrecen elementos de repuesto para los filtros de buques de la Serie RVFS. El RVFS es utilizado principalmente para eliminar agua emulsionada y libre, así como la contaminación sólida de diésel, gasolina, y otros derivados de hidrocarburos. Cuando se utiliza el sistema con esta finalidad, se requieren dos elementos de filtro.



El combustible pasa a través de un filtro coalescente, el cual sirve para el filtrado de partículas sólidas primarias y la separación de contaminación de agua libre.

Después, el combustible limpio pasa a través de un segundo filtro de separación de combustible/ agua para ayudar a retirar cualquier restante de agua emulsionada.

Nota:
Se requieren ambos filtros



Estos dos filtros juntos, proporcionan una solución de filtrado efectiva para despachar combustible, transferir combustible y aplicaciones de motores grandes.



Filters



BOLETÍN DE NUEVOS PRODUCTOS

All About How You Drive.

napafilters.com

RVFS-1

600073

Reemplaza el filtro OES
HOCP15810

600074

Reemplaza el filtro OES
HSP15410

Ambos Cartuchos Requeridos



Coalescer

Separator

10 Micrones

10 Micrones

Velocidad de Flujo - 25 GPM @ 37 SSU

RVFS-1

600076

Reemplaza el filtro OES
HOCP15825

600077

Reemplaza el filtro OES
HSP15425

Ambos Cartuchos Requeridos



Coalescer

Separator

25 Micrones

25 Micrones

Velocidad de Flujo - 25 GPM @ 37 SSU

RVFS-2

600206

Reemplaza el filtro OES
HOCP30810

600204

Reemplaza el filtro OES
HSP30410

Ambos Cartuchos Requeridos



Coalescer

Separator

10 Micrones

10 Micrones

Velocidad de Flujo - 25 GPM @ 37 SSU

RVFS-2

600205

Reemplaza el filtro OES
HOCP30825

600209

Reemplaza el filtro OES
HSP30425

Ambos Cartuchos Requeridos



Coalescer

Separator

25 Micrones

25 Micrones

Velocidad de Flujo - 25 GPM @ 37 SSU

NO APROBADO PARA USO DE AVIACIÓN